



# LIQMAX III

PERFORMANCE



## User's Manual



# Index

Limited Warranty .....	2
Warranty & Support information for Australia .....	3
Specification .....	4
Part List .....	5
Intel® Installation .....	7
AMD® Installation .....	18
Motherboard Sync .....	28

## Limited Warranty

Please read this limited warranty carefully. Warranty is subject to void under following criteria:

1. The serial number label or warranty seal is defaced, modified, or removed.
2. Taking apart of the product and/or modification of any component or cable without ENERMAX's written authorization.
3. Ignoring connector's faulty-insertion-prevention design by attaching a connector to a device under incorrect orientation.
4. Damage caused by natural phenomena or uncontrollable forces, such as lightning, flooding, fire, earthquake, or misuse, abuse, negligence, accident, wear and tear, mishandling, misapplication.
5. ENERMAX is only liable for limited warranty service of ENERMAX product. ENERMAX is not liable for other damage or loss of time, interest, commercial opportunity due to using defect product of ENERMAX.

This ENERMAX Technology Corporation product is warranted to be free from defects in material and workmanship for a period of two (2) years from the date of purchase. ENERMAX Technology Corporation agrees to repair or replace the product, at its own option and at no charge, if, during the warranty period, it is returned to nearest ENERMAX Technology Corporation subsidiary/agent with all shipping charges prepaid and if inspection reveals that the product is defective. Please present the proof of purchase for requesting RMA. Charges for removing or installing the product are excluded under the terms of this warranty agreement. This warranty shall not apply to any product, which has been subject to connection to a faulty power source, alteration, negligence, or accident, or to any product, which has been installed other than in accordance with these instructions. In no event shall ENERMAX Technology Corporation, or its subsidiaries, or agents be liable for damages for a breach of warranty in an amount exceeding the purchase price of this product.

If you are uncertain whether or not your ENERMAX liquid cooler is defective, please contact your dealer/reseller for support!

Web Site: <http://www.enermax.com>

E-mail: [enermax@enermax.com.tw](mailto:enermax@enermax.com.tw)

ENERMAX Technology Corporation, 2F-1, No. 888, Jing-Guo Road, Taoyuan City (330), Tel. +886-3-316-1675, Fax. +886-3-346-6640

©2022 ENERMAX Technology Corporation. All rights reserved. Specifications are subject to change without prior notice. Actual product and accessories may differ from illustrations. Omissions and printing errors excepted. Content of delivery might differ in different countries or areas. Some trademarks may be claimed as the property of others. Reproduction in any manner without the written permission of ENERMAX is strictly forbidden.

## Warranty & Support information For Australia

Our goods come with guarantees that cannot be excluded under the Australian Consumer Law. You are entitled to a replacement or refund for a major failure and for compensation for any other reasonably foreseeable loss or damage.

You are also entitled to have the goods repaired or replaced if the goods fail to be of acceptable quality and the failure does not amount to a major failure. Please read the above limited warranty. This warranty is valid only for the ENERMAX products distributed by authorized dealer(s) in Australia.

Please contact ENERMAX for warranty and support information.

ENERMAX Technology Corporation

2F-1, No. 888, Jing-Guo Road, Taoyuan City (330)

Tel. +886-3-316-1675

Web Site: <http://www.enermax.com>

E-mail: [enermax@enermax.com.tw](mailto:enermax@enermax.com.tw)

This ENERMAX liquid cooler is warranted to be free from defects in material and workmanship for period states in two(2) years. ENERMAX Technology Corporation agrees to repair or replace the product, at its own option and at no charge, if during the warranty period, it is returned to nearest ENERMAX Technology Corporation subsidiary/agent with all shipping charges prepaid and bearing a return merchandise authorization (RMA) number, and if inspection reveals that the product is defective. Charges for removing or installing the product are excluded under the terms of this warranty agreement. This warranty shall not apply to any product, which has been subject to connection to a faulty power source, alteration, negligence, or accident, or to any product, which has been installed other than in accordance with these instructions. In no event shall ENERMAX Technology Corporation, or its subsidiaries, or agents be liable for damages for a breach of warranty in an amount exceeding the purchase price of this product!

Unless stated in the manual, the standard product warranty period is described in two(2) years. If the goods is found defective within the period of warranty from the date of purchase, please contact ENERMAX or your purchased retail shop/agent.

Please note that proof of purchase would be required when request the RMA.

# Specification

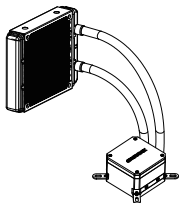
Model		ELC-LMT120-HF
Cold Plate	Material	Copper
Pump	Bearing	Ceramic Bearing
	MTBF	50,000 hrs
	Motor Speed	3100 rpm $\pm$ 10 %
	Rated Voltage	12 V
	Rated Current - Pump (A)	0.4 A or 0.49A if not connected to 4 pin RGB connector (12V/G/R/B)
	Rated Current - RGB LED (A)	0.18 A
Radiator	Dimension	154 x 120 x 27 mm
	Material	Aluminum
Tube	Material	Rubber
	Length	400 mm
Weight (W/O fan)		690 g
Bracket	Compatibility	Intel® LGA 1700/1200/115x/2066/2011/2011-3/1366 AMD® AM5/AM4/AM3+/FM2+/FM1
Fan	Dimension	120 x 120 x 25 mm
	MTTF	$\geq$ 50,000 hrs
	Speed	500 ~ 2000 RPM
	Rated Voltage	12 V
	Rated Current - Fan (A)	0.27 A
	Air Flow	22.5 ~ 90.1 CFM
	Static Pressure	0.2 ~ 3.1 mm-H <sub>2</sub> O
	Noise Level	14 ~ 32 dBA
	Connector	4 Pin PWM

\* Some motherboard put the capacitors around the boarder of CPU bracket, please carefully install the cooler on can avoid the mechanical interference.

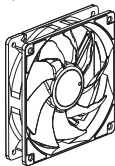
\* A RGB motherboard with 12V header is needed to provide full lighting capability. In stand-alone mode, only the water block is illuminated white.

# Part List

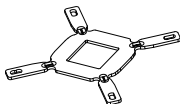
**A** Cooler x 1



**B** Fan x 1



**C** Intel Back Plate  
x 1



**D** Position Screw x 4  
(for Intel LGA1200/115x/1366)



**E** LGA1700  
Position Screw x 4



**F** Stand-off x 4



**G** Case Screw x 8



**H** Fan Screw x 8



**I** Intel LGA  
2011/2011-3/2066  
Screw x 4



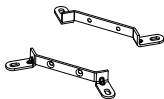
**J** Spring Screw x 4



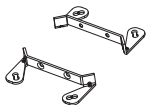
**K** Washer x 4



**L** Intel Clip x 1



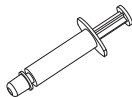
**M** AMD Clip x 1



**N** Bracket Screw x 4



**O** Thermal Grease x 1



**P** SATA Adapter x 1



**Q** RGB Sync Cable

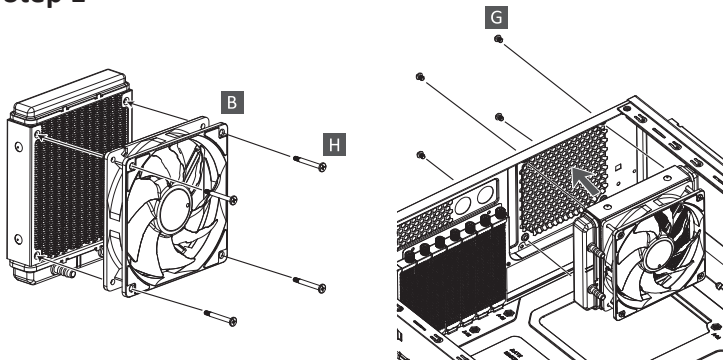


**R** AMD Screw x 4



# Intel Installation

## Step 1

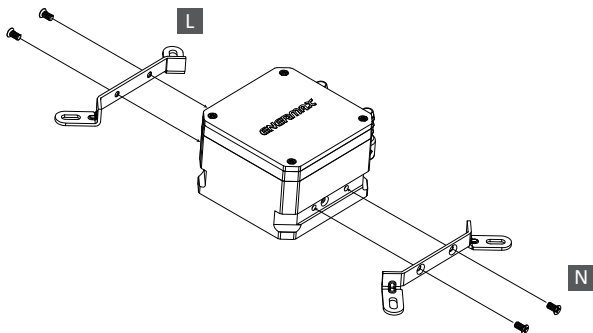


- EN** Attach the fan and the radiator to the chassis.
- DE** Schrauben Sie den Lüfter und den Radiator am Gehäuse fest.
- FR** Fixez le ventilateur et le radiateur sur le châssis.
- IT** Fissare la ventola e il radiatore al case.
- ES** Fijar el ventilador y el radiador a la caja.
- PL** Zamontuj wentylator i radiator na obudowie komputerowej.
- TW** 安裝風扇及散熱排於機殼
- CN** 将风扇以及散热排安装在机箱上
- JP** ファンをラジエーターに設置してケースに取り付けて下さい。
- KR** 팬과 방열기를 PC 케이스에 부착하십시오.
- ID** Pasang kipas dan radiator ke casing.
- RU** Закрепите вентилятор и радиатор на корпусе.



# Intel Installation

## Step 2

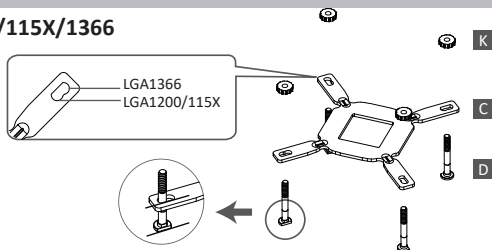


- EN** Install the Intel clip to the pump.
- DE** Montieren Sie die Intel-Halterung an der Pumpe.
- FR** Installez et fixez les clips Intel à la pompe.
- IT** Installare il fermaglio Intel sulla pompa.
- ES** Instalar la pinza Intel en la bomba.
- PL** Zainstaluj do pompki zaczep Intel.
- TW** 安裝Intel 支架於泵浦
- CN** 安装Intel 支架于泵浦
- JP** Intel用アダプタを取り付けて下さい。
- KR** 펌프에 인텔 클립 장착
- ID** Pasang klip Intel ke pompa.
- RU** Установите крепление (Intel) на помпу.

# Intel Installation

\* LGA1200/115X/1366

## Step 3-1

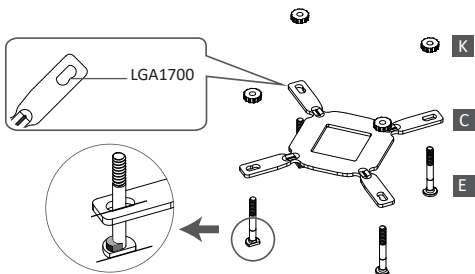


- EN** Insert the position screws into the proper holes on the back plate. Then use the washers to fix the position screws.  
《If your CPU platform is Intel 1700, please skip to step 3-2》  
《If your CPU platform is Intel 2011/2011-3/2066, please skip to step 4-2》
- DE** Setzen Sie die Positionsschrauben in die entsprechenden Löcher auf der Rückplatte ein. Verwenden Sie dann die Unterlegscheiben, um die Positionsschrauben zu fixieren.  
《Wenn Ihre CPU-Plattform Intel 1700 ist, fahren Sie bitte mit Schritt 3-2》 fort.  
《Wenn Ihre CPU-Plattform Intel 2011/2011-3/2066 ist, fahren Sie bitte mit Schritt 4-2》 fort.
- FR** Insérez les vis de position dans les emplacements correspondants situés sur la plaque arrière. Utilisez ensuite les rondelles pour fixer les vis de position.  
《Si votre socket Intel est LGA 1700, veuillez passer à l'étape 3-2》  
《Si votre socket Intel est LGA 2011/2011-3/2066, veuillez passer à l'étape 4-2》
- IT** Inserire le viti di posizione nei fori appropriati sulla piastra posteriore. Quindi utilizzare le rondelle per fissare le viti di posizione.  
《Se la piattaforma CPU è Intel 1700, andare al passaggio 3-2》  
《Se la piattaforma CPU è Intel 2011 / 2011-3 / 2066, andare al passaggio 4-2》
- ES** Introduzca los tornillos de posición en los agujeros correspondientes de la placa trasera. A continuación utilice las arandelas para fijar los tornillos de posición.  
《Si la plataforma de su CPU es Intel 1700, por favor, vaya al paso 3-2》  
《Si la plataforma de su CPU es Intel 2011/2011-3/2066, por favor, vaya al paso 4-2》
- PL** Włóż śruby pozycjonowania do odpowiednich otworów na płycie tylnej. Następnie użyj podkładek do zamocowania śrub pozycjonowania.  
《Jeżeli posiadana platforma CPU to Intel 1700, przejdź do czynności 3-2》  
《Jeżeli posiadana platforma CPU to Intel 2011/2011-3/2066, przejdź do czynności 4-2》
- TW** 在背板上依系統CPU腳位所標示的孔位插入定位螺絲並套上墊圈固定  
《如果您的主機板是Intel LGA1700, 請直接跳至步驟3-2》  
《如果您的主機板是Intel LGA2011/2011-3/2066, 請直接跳至步驟4-2》
- CN** 在背板上根据系統CPU腳位所標示的孔位插入定位螺絲, 并套上墊圈固定  
《如果您的主板是Intel LGA1700, 請直接跳至步驟3-2》  
《如果您的主板是Intel LGA2011/2011-3/2066, 請直接跳至步驟4-2》
- JP** バックプレートの適切な穴にポジションスクリーを挿入、ワッシャーを使用してバックプレートを読み込みます。  
「CPUプラットフォームがIntel1700の場合は、ステップ3-2にスキップしてください。」  
「CPUプラットフォームがIntel2011 / 2011-3 / 2066の場合は、ステップ4-2にスキップしてください。」
- KR** 백플레이트(C) 구멍에 포지션스크류(D)를 삽입 한 후 와셔(K)로 고정하세요.  
(CPU 플랫폼이 Intel 1700인 경우, Step3-2 참조)  
(CPU 플랫폼이 Intel LGA2011/2011-3/2066인 경우, Step 4-2 참조)
- ID** Masukkan baut kedalam lubang yang sesuai pada backplate, lalu gunakan ring plastik untuk memperkuat posisi baut.  
《jika menggunakan processor intel dengan platform 1700, silahkan lanjutkan ke langkah 3-2》  
《jika menggunakan processor intel dengan platform 2011/2011-3/2066, silahkan lanjutkan ke langkah 4-2》
- RU** Установите винты для крепежной пластины в соответствующие отверстия для вашего процессора.  
Установите промежуточные стойки на винты.  
《Если ваша CPU платформа является Intel LGA1700, пожалуйста, перейдите к шагу номер 3-2》  
《Если ваша CPU платформа является Intel LGA2011/2011-3/2066, пожалуйста, перейдите к шагу номер 4-2》

# Intel Installation

\* LGA1700

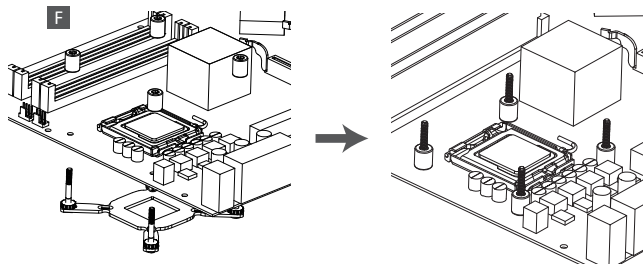
## Step 3-2



- EN** Insert the LGA1700 position screws into the proper holes on the back plate. Then use the washers to fix the position screws.
- DE** Setzen Sie die LGA1700-Montageschrauben in die entsprechenden Löcher auf der Backplate ein. Verwenden Sie dann die Unterlegscheiben, um die Montageschrauben zu fixieren
- FR** Insérez les vis de position LGA1700 dans les emplacements dédiés situés sur la plaque arrière. Utilisez ensuite les rondelles pour fixer les vis de position.
- IT** Inserire le viti di posizione LGA1700 nei fori appropriati sulla piastra posteriore. Quindi utilizzare le rondelle per fissare le viti di posizione
- ES** Inserte los tornillos de posición LGA1700 en los orificios correspondientes de la placa posterior. Luego use las arandelas para fijar los tornillos de posición.
- PL** Włóż śruby pozycjonujące LGA1700 do odpowiednich otworów na płycie tylnej. Następnie użyj podkładki do zamocowania śrub pozycjonujących.
- TW** 在背板上依系統CPU腳位所標示的孔位插入LGA1700定位螺絲並套上墊圈固定
- CN** 在背板上根据系統CPU脚位所標示的孔位插入LGA1700定位螺絲，并套上墊圈固定
- JP** LGA1700用ポジションスクリューをバックプレートの適切なネジ穴に挿入し、ワッシャーを使用してポジションスクリューを固定して下さい。
- KR** LGA 1700 장착을 위하여 백플레이트(C)에 포지션스크류(E)를 삽입 한 후 와셔(K) 고정하세요.
- ID** masukan baut penyangga ke lubang yang sesuai pada backplate lalu gunakan ring plastik untuk memperkuat posisi baut.
- RU** Установите LGA1700 винты для крепежной пластины в соответствующие отверстия для вашего процессора. Затем установите шайбы на винты, чтобы их закрепить.

## Step 4-1

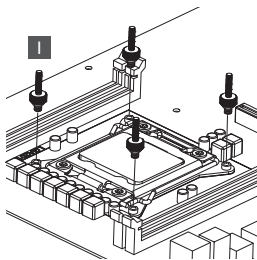
\* LGA1700/1200/115X/1366



- EN** Install the Intel back plate on to the back of motherboard; fix the back plate with the stand-off.
- DE** Befestigen Sie die Intel-Backplate auf der Mainboard-Rückseite. Schrauben Sie die Backplate mit den zugehörigen Abstandshaltern fest.
- FR** Installez la plaque arrière Intel sous la carte-mère à l'aide des vis du support.
- IT** Installare la piastra posteriore Intel nella parte posteriore della scheda madre; fissare la piastra posteriore con il montante.
- ES** Instalar la placa posterior Intel en la parte posterior de la placa madre, fijar la placa posterior con el tornillo de pilar.
- PL** Umieść płytę mocującą pod płytą główną i wkręć za pomocą nakrętek mocujących.
- TW** 將Intel強化背板以套筒固定於主板背面
- CN** 將Intel強化背板以套筒固定于主板背面
- JP** Intel用バックプレートをマザーボードの裏側に配置し、専用ネジで固定して下さい。
- KR** Intel 백 플레이트를 마더보드 후면에 설치하십시오. 백 플레이트를 지지대로 고정합니다.
- ID** Pasang back plate intel pada bagian belakang motherboard, kencangkan back plate dengan stand off.
- RU** Установите крепёжную пластину «Intel» на материнской плате, затем закрепите крепёжную пластину с помощью винтов.

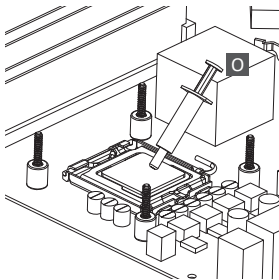
## Step 4-2

\* Intel LGA 2011/2011-3/2066



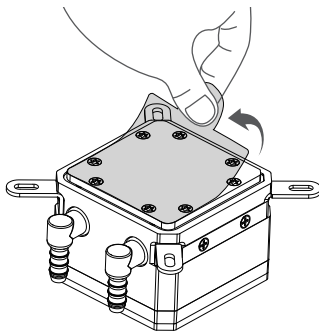
- EN** Tighten the Intel LGA2011/2011-3/2066 screw to the motherboard.
- DE** Schrauben Sie die Backplate mit den passenden LGA2011/2011-3/2066-Abstandshaltern am Mainboard fest.
- FR** Serrez les vis du support Intel LGA 2011/2011-3/2066 à la carte-mère.
- IT** Fissare i montanti per Intel LGA2011/2011-3/2066 alla scheda madre.
- ES** Fije los tornillos de pilar para Intel LGA2011/2011-3/2066 a la placa madre.
- PL** Przykręć płytę mocującą za pomocą przeznaczonych do platformy LGA2011/2011-3/2066 nakrętek dystansowych.
- TW** 將LGA2011/2011-3/2066螺絲固定於主板上
- CN** 將LGA2011/2011-3/2066螺絲固定在主板的相应位置上
- JP** Intel LGA2011/2011-3/2066の場合、2011/2066専用ネジを使用しバックプレートをマザーボードに固定して下さい。
- KR** Intel LGA2011/2011-3/2066 지지대를 마더보드에 고정하십시오.
- ID** Kencangkan Intel LGA2011/2011-3/2066 sekrup ke motherboard.
- RU** Затяните гайки «Intel LGA2011/2011-3/2066» на материнской плате.

## Step 5



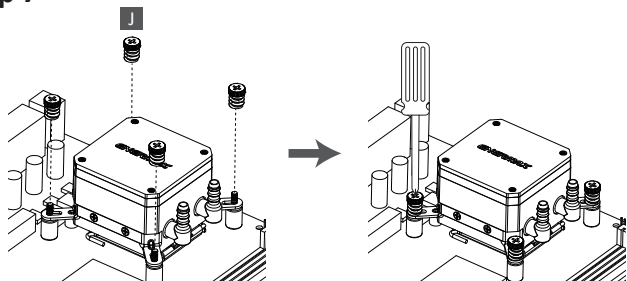
- EN** Apply the thermal grease evenly on the CPU surface.
- DE** Verteilen Sie gleichmäßig eine dünne Schicht Wärmeleitpaste auf der CPU-Oberfläche.
- FR** Appliquez une couche uniforme de pâte thermique sur la surface du processeur.
- IT** Applicare in modo uniforme la pasta termica sulla superficie della CPU.
- ES** Aplicar de forma uniforme la pasta térmica en la superficie de la CPU.
- PL** Nałóż równomiernie cienką warstwę pasty termoprzewodzącej na metalową osłonę na procesorze.
- TW** 將散熱膏均勻的塗抹於CPU表面
- CN** 请在CPU表面均与涂抹散热硅脂
- JP** サーマルグリスをCPUの表面に均一になるよう薄く塗って下さい。
- KR** CPU 표면에 구리스를 평평히 펴 바르십시오.
- ID** Oleskan secara merata thermal pasta ke permukaan CPU.
- RU** Нанесите термопасту равномерно на поверхность процессора.

## Step 6



- EN** Remove the protect film from the cold-plate.
- DE** Entfernen Sie die Schutzfolie von der Kühlplatte der Pumpe.
- FR** Retirez le film protecteur de la plaque froide.
- IT** Rimuovere la pellicola di protezione dalla piastra di raffreddamento.
- ES** Quite la película de protección del bloque de refrigeración.
- PL** Zdjąć folię ochronną z bloku wodnego.
- TW** 取下水冷頭保護貼膜
- CN** 使用时请将水冷头保护贴膜取下
- JP** コールドプレートの保護フィルムを外して下さい。
- KR** 쿨드 플레이트의 보호 필름을 제거하십시오.
- ID** Lepaskan pita pelindung dari plat pendingin.
- RU** Пожалуйста, удалите защитную крышку с охлаждающей пластины.

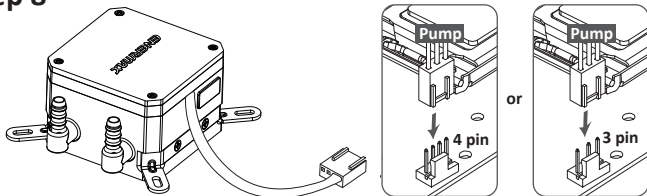
## Step 7



- EN** Place the pump on the CPU and tighten the spring screws until all four corners are secured.
- DE** Platzieren Sie die Pumpe auf der CPU und drehen Sie die Federschrauben fest bis alle vier Seiten fixiert sind.
- FR** Positionnez la pompe sur le processeur, et serrez les vis à ressort jusqu'à ce que les quatre coins soient bien fixés.
- IT** Posizionare la pompa sulla CPU e fissare le viti fino a che tutti e quattro gli angoli siano fissati.
- ES** Coloque la bomba en la CPU y apriete los tornillos hasta que las cuatro esquinas estén fijadas.
- PL** Umieść pompę na procesorze i przykręć wszystkie cztery śrubki sprężyste.
- TW** 將水泵至於CPU上並鎖緊四邊彈簧螺絲
- CN** 將水泵置于CPU上并确认四边的彈簧螺絲拧紧
- JP** 専用ネジを使用して水冷ポンプをCPUの上に固定して下さい。
- KR** CPU 에 펌프를 놓고 펌프의 네 코너가 단단히 고정 될 때까지 스프링 나사를 고정 하십시오.
- ID** Tempatkan pompa pada CPU dan kencangkan keempat sekrup sampai keempat sudut aman.
- RU** Установите насос на процессоре и затяните все 4 гайки.

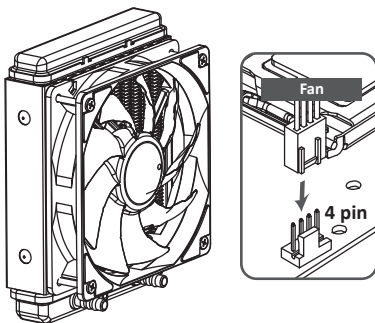


## Step 8



- EN** Connect the pump power connector to the motherboard.  
 Notice: If you recognize that your mainboard's CPU fan or PWM sockets do not provide enough voltage to power the pump, please use the included SATA adaptor and connect the pump directly to your PSU.
- DE** Schließen Sie den Stromstecker der Pumpe am Mainboard an.  
 Hinweis: Wenn Sie bemerken, dass die CPU-Fan- und PWM-Sockel Ihres Mainboards für den Betrieb der Pumpe eine zu geringe Spannung erreichen, schließen Sie diese bitte über den mitgelieferten SATA-Adapter direkt an das Netzteil an.
- FR** Branchez le connecteur d'alimentation de la pompe à la carte-mère.  
 Remarque : Si vous constatez que le connecteur du ventilateur CPU ou le PWM de la carte mère ne fournissent pas suffisamment de courant à la pompe, nous vous recommandons d'utiliser le câble adaptateur SATA inclus que vous connecterez à l'alimentation.
- IT** Collegare il connettore di alimentazione della pompa alla scheda madre.  
 Avviso: se notate che il socket PWM o il socket per la ventola della CPU non forniscono un tensione sufficiente per alimentare la pompa, si prega di utilizzare l'adattatore SATA in dotazione e collegare la pompa direttamente alla PSU.
- ES** Conecte el cable de la bomba a la placa madre.  
 Aviso: Si se nota que el enchufe PWM o el enchufe para el ventilador de la CPU no proporcionan suficiente voltaje para alimentar la bomba, se ruega utilizar el adaptador SATA patillas incluido y conectar la bomba directamente a la fuente de alimentación.
- PL** Podłącz wtyczkę do zasilania pompy do płyty głównej.  
 Uwaga: Jeśli gniazda płyty głównej „CPU Fan” oraz PWM nie zapewniają wystarczającego napięcia do zasilania pompy, proszę podłączyć pompę bezpośrednio do zasilacza za pomocą SATA adaptera.
- TW** 連接水泵電源於主板  
 注意: 為確保水泵能長時間全速運轉, 若您主機板上的CPU風扇或PWM插座未能提供足夠電壓驅動水泵時, 建議您使用內附SATA轉接線連接至電源供應器, 以達到產品最佳效能。
- CN** 请将水泵电源与主板相应供电口连接  
 注意: 为確保水泵能長時間全速運轉, 若您主機板上的CPU風扇或者PWM接口不能提供足夠電壓帶動水泵, 建議使用內附SATA轉接線連接至電源, 以達到產品最佳效能。
- JP** 水冷ポンプのコネクターをマザーボードに接続して下さい。  
 注意: ご使用のマザーボードのCPUファンコネクターまたはPWMファンコネクターがポンプに十分な電圧を供給しない場合は、付属のSATA変換アダプターをご使用いただき、電源ユニットに直接ポンプを接続してください。
- KR** 펌프 전원 커넥터를 마더보드에 연결하십시오.  
 주의사항: 메인보드 CPU Fan 또는 PWM 소켓에 연결했을 시 충분한 전압을 펌프로 제공을 하지 못하면, 별도로 제공한 SATA 케이블을 이용하여 파워서플라이에 직접연결 하십시오.
- ID** Hubungkan konektor daya pompa ke motherboard.  
 Catatan : jika anda menyadari socket power cpu fan atau pwm motherboard anda, tidak bisa memberikan daya yang cukup untuk pompa watercooling, silahkan menggunakan SATA adaptor dan sambungkan langsung ke power PSU.
- RU** Пожалуйста, подключите разъем питания насоса к материнской плате.  
 Примечание: Если Вы заметили, что разъем материнской платы выдаёт низкое напряжение для работы насоса, пожалуйста, подключите насос с помощью прилагаемого SATA адаптера непосредственно к блоку питания.

## Step 9

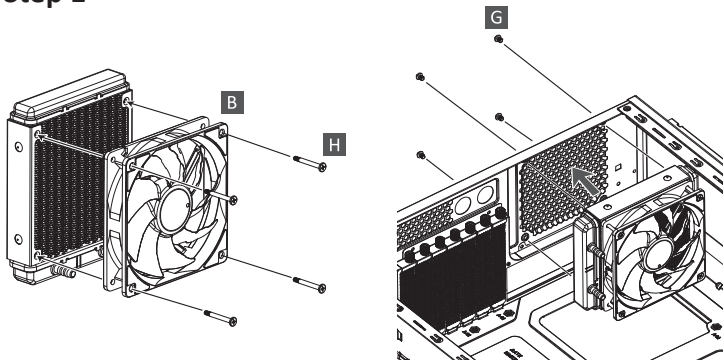


- EN** Connect the fan connector to the motherboard.
- DE** Schließen Sie den 4-Pin-PWM-Stecker des Lüfters am Mainboard an.
- FR** Branchez le connecteur du ventilateur à la carte-mère.
- IT** Collegare il connettore della ventola alla scheda madre.
- ES** Conecte el conector del ventilador a la placa madre.
- PL** Podłącz wtyczkę 4-pin PWM wentylatora do płyty głównej.
- TW** 連接風扇電源於主板
- CN** 请将风扇电源与主板上的相应供电口连接
- JP** ファンコネクターをマザーボードに接続して下さい。
- KR** 팬 커넥터를 마더보드에 연결하십시오.
- ID** Hubungkan konektor kipas ke motherboard.
- RU** Пожалуйста, подключите разъем вентилятора к материнской плате.

# **AMD Installation**

# AMD Installation

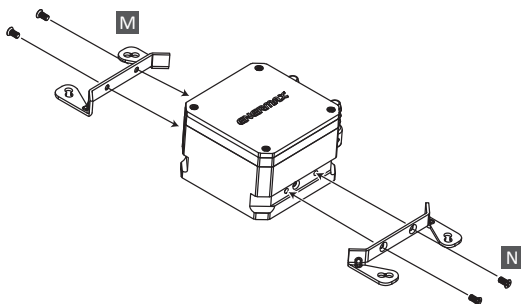
## Step 1



- EN** Attach the fan and the radiator to the chassis.
- DE** Schrauben Sie den Lüfter und den Radiator am Gehäuse fest.
- FR** Fixez le ventilateur et le radiateur sur le châssis.
- IT** Fissare la ventola e il radiatore al case.
- ES** Fijar el ventilador y el radiador a la caja.
- PL** Zamontuj wentylator i radiator na obudowie komputerowej.
- TW** 安裝風扇及散熱排於機殼
- CN** 将风扇以及散热排安装在机箱上
- JP** ファンをラジエーターに設置してケースに取り付けて下さい。
- KR** 팬과 방열기를 PC 케이스에 부착하십시오.
- ID** Pasang kipas dan radiator ke casing.
- RU** Закрепите вентилятор и радиатор на корпусе.

# AMD Installation

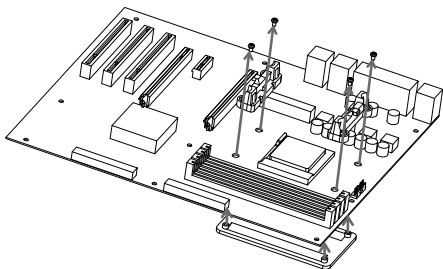
## Step 2



- EN** Install the AMD clip to the pump
- DE** Montieren Sie die AMD-Halterung an der Pumpe
- FR** Installez et fixez les clips AMD à la pompe.
- IT** Installare il fermaglio AMD sulla pompa
- ES** Instalar la pinza AMD en la bomba.
- PL** Zainstaluj do pompki zaczepek AMD
- TW** 安裝AMD支架於泵浦
- CN** 安裝AMD支架于泵浦
- JP** AMD用アダプタを取り付けて下さい
- KR** 펌프에 AMD 클립 장착
- ID** Pasang klip AMD ke pompa
- RU** Установите крепление (AMD) на помпу

# AMD Installation

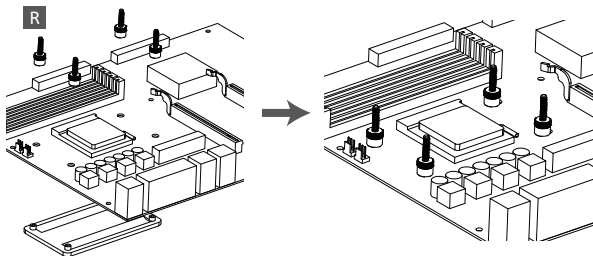
## Step 3



- EN** Remove the original screws and place the back plate back into position.
- DE** Entfernen Sie die Originalschrauben und bringen Sie die Backplate wieder in Position.
- FR** Retirez le module de rétention présent sur votre carte-mère avant d'installer l'AMD stock backplate.
- IT** Rimozione del modulo di ritenzione di supporto, posizionamento della piastra posteriore
- ES** Quite los tornillos originales y vuelva a colocar la placa posterior en su posición.
- PL** Zdjęcie modułu podtrzymywania stockowego procesora, umieszczenie na miejscu płyty tylnej
- TW** 卸下AMD原廠固定座螺絲，再將AMD背板安裝回原來位置。
- CN** 卸下AMD原厂固定座螺丝，再将AMD背板安装回原来位置。
- JP** バックプレートを固定しているネジを4箇所取り外してください。
- KR** 기존에 장착되어 있던 후면 모듈을 제거 하고 AMD stock back plate를 장착하여 주세요.
- ID** Lepaskan sekrup aslinya dan pasang kembali back plate ke posisi nya.
- RU** Удалите базовое крепление с материнской платы.

# AMD Installation

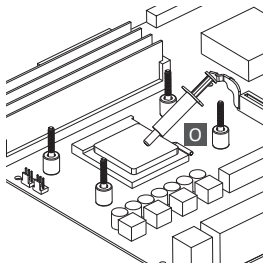
## Step 4



- EN** Tighten the AMD screw to the AMD stock back plate (included with the motherboard).
- DE** Schrauben Sie die AMD-Schrauben an der originalen AMD-Backplate (im Lieferumfang der Hauptplatine enthalten) fest.
- FR** Serrez soigneusement la vis AMD sur la plaque arrière AMD (fournie avec la carte-mère).
- IT** Serrare la vite AMD sulla piastra posteriore di serie AMD (inclusa con la scheda madre).
- ES** Apriete el tornillo AMD a la placa trasera (incorporada en la placa base).
- PL** Dokręć śrubę AMD do tylnej płyty wyposażenia AMD (dostarczana z płytą główną).
- TW** 將AMD螺絲固定於AMD背板上
- CN** 將AMD螺絲固定在AMD背板的相應位置上
- JP** マザーボードに同梱されているAMD純正バックプレートをマザーボードの裏側に配置して、専用ネジで固定して下さい。
- KR** AMD 나사를 이용하여 AMD용 백플레이트에 단단히 고정해 주세요.
- ID** Kencangkan baut pada back plate bawaan yang disediakan oleh motherboard.
- RU** Установите винты для AMD на заводской крепежной пластине (входит в комплект поставки материнской платы).

# AMD Installation

## Step 5

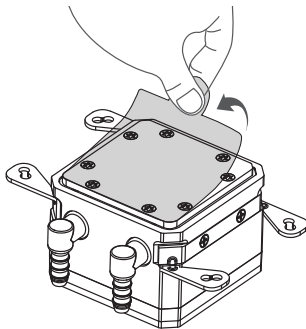


- EN** Apply the thermal grease evenly on the CPU surface.
- DE** Verteilen Sie gleichmäßig eine dünne Schicht Wärmeleitpaste auf der CPU-Oberfläche.
- FR** Appliquez une couche uniforme de pâte thermique sur la surface du processeur.
- IT** Applicare in modo uniforme la pasta termica sulla superficie della CPU.
- ES** Aplicar de forma uniforme la pasta térmica en la superficie de la CPU.
- PL** Nałożyć równomiernie cienką warstwę pasty termoprzewodzącej na metalową osłonę na procesorze.
- TW** 將散熱膏均勻的塗抹於CPU表面
- CN** 请在CPU表面均匀涂抹散热硅脂
- JP** サーマルグリスをCPUの表面に均一になるよう薄く塗って下さい。
- KR** CPU 표면에 그리스를 평평히 펴 바르십시오.
- ID** Oleskan secara merata thermal pasta ke permukaan CPU.
- RU** Нанесите термопасту равномерно на поверхность процессора.



# AMD Installation

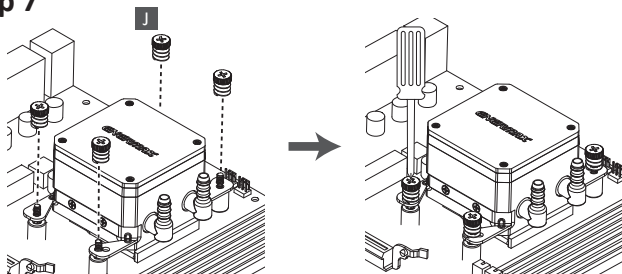
## Step 6



- EN** Remove the protect film from the cold-plate.
- DE** Entfernen Sie die Schutzfolie von der Kühlplatte der Pumpe.
- FR** Retirez le film protecteur de la plaque froide.
- IT** Rimuovere la pellicola di protezione dalla piastra di raffreddamento.
- ES** Quite la película de protección del bloque de refrigeración.
- PL** Zdjąć folię ochronną z bloku wodnego.
- TW** 取下水冷頭保護貼膜
- CN** 使用时请将水冷头保护贴膜取下
- JP** コールドプレートの保護フィルムを外して下さい。
- KR** 쿨드 플레이트의 보호 필름을 제거하십시오.
- ID** Lepaskan pita pelindung dari plat pendingin.
- RU** Пожалуйста, удалите защитную крышку с охлаждающей пластины.

# AMD Installation

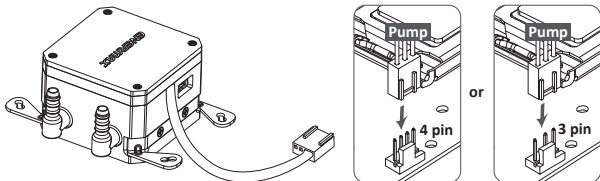
## Step 7



- EN** Place the pump on the CPU and tighten the spring screws until all four corners are secured.
- DE** Platzieren Sie die Pumpe auf der CPU und drehen Sie die Federschrauben fest bis alle vier Seiten fixiert sind.
- FR** Positionnez la pompe sur le processeur, et serrez les vis à ressort jusqu'à ce que les quatre coins soient bien fixés.
- IT** Posizionare la pompa sulla CPU e fissare le viti fino a che tutti e quattro gli angoli siano fissati.
- ES** Coloque la bomba en la CPU y apriete los tornillos hasta que las cuatro esquinas estén fijadas.
- PL** Umieść pompę na procesorze i przykręć wszystkie cztery śrubki sprężyste.
- TW** 將水泵至於CPU上並鎖緊四邊彈簧螺絲
- CN** 將水泵置于CPU上并确认四边的弹簧螺丝拧紧
- JP** 専用ネジを使用して水冷ポンプをCPUの上に固定して下さい。
- KR** CPU 에 펌프를 놓고 펌프의 네 코너가 단단히 고정 될 때까지 스프링 나사를 고정하십시오.
- ID** Tempatkan pompa pada CPU dan kencangkan keempat sekrup sampai keempat sudut aman.
- RU** Установите насос на процессоре и затяните все 4 гайки.

# AMD Installation

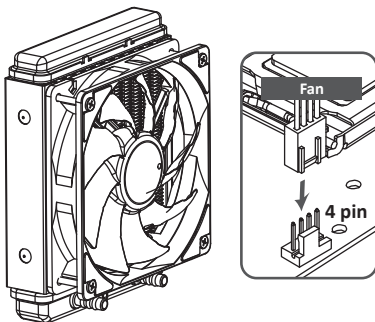
## Step 8



- EN** Connect the pump power connector to the motherboard.  
Notice: If you recognize that your mainboard's CPU fan or PWM sockets do not provide enough voltage to power the pump, please use the included SATA adaptor and connect the pump directly to your PSU.
- DE** Schließen Sie den Stromstecker der Pumpe am Mainboard an.  
Hinweis: Wenn Sie bemerken, dass die CPU-Fan- und PWM-Sockel Ihres Mainboards für den Betrieb der Pumpe eine zu geringe Spannung erreichen, schließen Sie diese bitte über den mitgelieferten SATA-Adapter direkt an das Netzteil an.
- FR** Branchez le connecteur d'alimentation de la pompe à la carte-mère.  
Remarque : Si vous constatez que le connecteur du ventilateur CPU ou le PWM de la carte mère ne fournissent pas suffisamment de courant à la pompe, nous vous recommandons d'utiliser le câble adaptateur SATA inclus que vous connecterez à l'alimentation.
- IT** Collegare il connettore di alimentazione della pompa alla scheda madre.  
Avviso: se notate che il socket PWM o il socket per la ventola della CPU non forniscono un tensione sufficiente per alimentare la pompa, si prega di utilizzare l'adattatore SATA in dotazione e collegare la pompa direttamente alla PSU.
- ES** Conecte el cable de la bomba a la placa madre.  
Aviso: Si se nota que el enchufe PWM o el enchufe para el ventilador de la CPU no proporcionan suficiente voltaje para alimentar la bomba, se ruega utilizar el adaptador SATA patillas incluido y conectar la bomba directamente a la fuente de alimentación.
- PL** Podłącz wtyczkę do zasilania pompy do płyty głównej.  
Uwaga: Jeśli gniazda płyty głównej „CPU Fan” oraz PWM nie zapewniają wystarczającego napięcia do zasilania pompy, proszę podłączyć pompę bezpośrednio do zasilacza za pomocą SATA adaptera .
- TW** 連接水泵電源於主板  
注意：為確保水泵維持長時間全速運轉，若您主機板上的CPU風扇或PWM插座未能提供足夠電壓驅動水泵時，建議您使用內附SATA轉接線連接至電源供應器，以達到產品最佳效能。
- CN** 请将水泵电源与主板相应供电口连接  
注意：为确保水泵能长时间全速运转，若您主板上的CPU风扇或者PWM接口不能提供足够电压带动水泵，建议使用内附SATA转接线连接至电源，以达到产品最佳效能。
- JP** 水冷ポンプのコネクターをマザーボードに接続して下さい。  
注意：ご使用のマザーボードのCPUファンコネクターまたはPWMファンコネクターがポンプに十分な電圧を供給しない場合は、付属のSATA変換アダプターをご使用いただき、電源ユニットに直接ポンプを接続してください。
- KR** 펌프 전원 커넥터를 마더보드에 연결하십시오.  
주의사항 : 메인보드 CPU Fan 또는 PWM 소켓에 연결했을 시 충분한 전압을 펌프로 제공을 하지 못하면, 별도로 제공한 SATA 케이블을 이용하여 파워서플라이에 직접연결 하십시오.
- ID** Hubungkan konektor daya pompa ke motherboard.  
Catatan : jika anda menyadari socket power cpu fan atau pwm motherboard anda, tidak bisa memberikan daya yang cukup untuk pompa watercooling, silahkan menggunakan SATA adaptor dan sambungkan langsung ke power PSU.
- RU** Пожалуйста, подключите разъем питания насоса к материнской плате.  
Примечание: Если Вы заметили, что разъем материнской платы выдаёт низкое напряжение для работы насоса, пожалуйста, подключите насос с помощью прилагаемого SATA адаптера непосредственно к блоку питания.

# AMD Installation

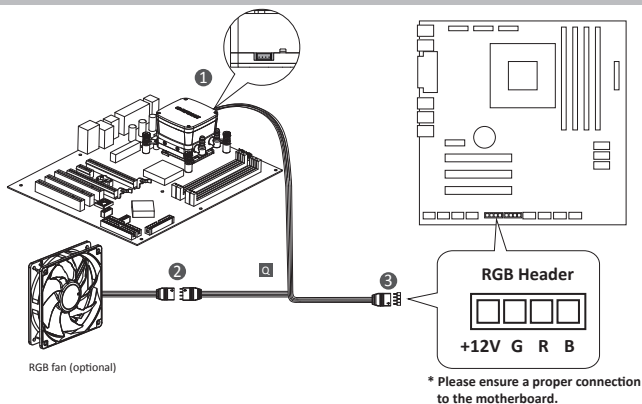
## Step 9



- EN** Connect the fan connector to the motherboard.
- DE** Schließen Sie den 4-Pin-PWM-Stecker des Lüfters am Mainboard an.
- FR** Branchez le connecteur du ventilateur à la carte-mère.
- IT** Collegare il connettore della ventola alla scheda madre.
- ES** Conecte el conector del ventilador a la placa madre.
- PL** Podłącz wtyczkę 4-pin PWM wentylatora do płyty głównej.
- TW** 連接風扇電源於主板
- CN** 请将风扇电源与主板上的相应供电口连接
- JP** ファンコネクターをマザーボードに接続して下さい。
- KR** 팬 커넥터를 마더보드에 연결하십시오.
- ID** Hubungkan konektor kipas ke motherboard.
- RU** Пожалуйста, подключите разъем вентилятора к материнской плате.

# Motherboard Sync

# Motherboard Sync



- EN** Connect the sync cable to a supported motherboard with RGB header.
- DE** Verbinden Sie das Sync-Kabel mit einem kompatiblen Motherboard mit RGB-Header.
- FR** Si la carte-mère est compatible avec la fonction RGB, branchez le câble RGB-Sync 4 broches à la carte-mère.
- IT** Se la scheda madre SUPPORTA la funzione RGB ; Collegare il cavo RGB Sync alla scheda madre.
- ES** Si la placa base SOPORTA la función RGB; Conectar el cable RGB Sync a la placa base.
- PL** Gdy płyta główna obsługuje funkcję RGB : Podłącz do płyty głównej kabel RGB Sync.
- TW** 若您的主機板有支援RGB功能；將RGB同步線連接到主機板的 RGB 4Pin接口。
- CN** 若您的主板有支援RGB功能；將RGB同步線連接到主機板的 RGB 4Pin接口。
- JP** マザーボードがRGB LED sync機能に対応している場合：RGB syncケーブルをマザーボードのRGBピンヘッダーに接続してください。
- KR** RGB 연동 기능을 지원하는 메인보드 사용시 RGB SYNC 케이블과 연결하십시오.
- ID** Jika motherboard tidak mendukung fungsi RGB, sambungkan kabel Sync RGB ke Motherboard.
- RU** Если материнская плата поддерживает функцию RGB, подключите кабель синхронизации RGB к материнской плате.

